

Rubinetto laterale chiusura senso orario acqua calda - Ottone spazzolato (Oro 23k)

CL.1

20 000 715

- diametro foro 32 mm
- rosetta 60 x 60 mm
- con contrassegno caldo



Compatibile con: CL.1, CYO

	Ottone spazzolato (Oro 23k)	20 000 715-28
	Cromato	20 000 715-00
	Platinato spazzolato	20 000 715-06
	Dark Chrome	20 000 715-19
	Champagne spazzolato (Oro 22k)	20 000 715-46
	Champagne (Oro 22k)	20 000 715-47
	Dark Platinum spazzolato	20 000 715-99

20 000 715
mm [inches]

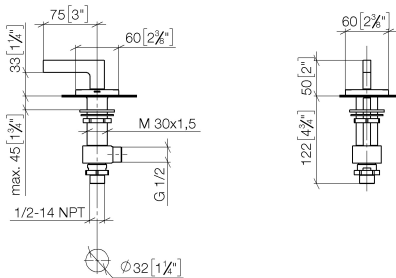


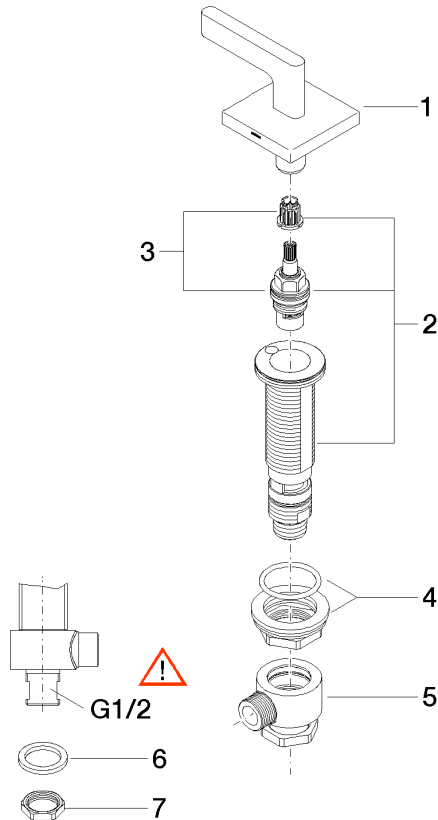
Diagramma di portata



Certificati

LGA_28688.

20 000 715
Parts for other
finishes can be found
here: Cromato



Elenco delle parti di ricambio

N.	Codice articolo	Denominazione	Quantità necessaria	Tempo di produzione
1	90 20 70 057 00-28	manopola (hot)	1	20
2	04 17 11 058 33 90	parte laterale	1	2
3	90 90 03 133 00 90	parte superiore	1	2
4	04 23 10 032 78 90	set di fissaggio	1	2
5	04 17 11 023 10 90	distributore	1	2
6	09 30 11 059 90	rondella	1	2
7	09 23 10 012 90	dado	1	2